

Antriebe & Steuerungen - leistungsstark und robust

Kraft, Leistung und Wirtschaftlichkeit - diese Kriterien werden durch die von MTF Technik verwendeten Antriebe gewährleistet. Passend zu Ihrem Förderband und Ihren Anforderungen wird ein geeigneter Antrieb ausgewählt.

Die Antriebe zeichnen sich durch hohe Servicefreundlichkeit aus. Die von uns eingesetzten Antriebe haben sich durch die robuste Konstruktion und ihre solide Auslegung in allen Anwendungsfällen dauerhaft bewährt.

Bei unseren leistungsstarken Antrieben können Sie die Bandgeschwindigkeiten wunschgemäß bestimmen: konstant, stufenlos regelbar, getaktet oder stufenlos und getaktet.

Die innenliegenden Antriebe und Trommelmotoren werden standardmäßig mit einem Planetengetriebe ausgestattet. Bei den außenliegenden Antrieben können Schnecken- und Stirnradgetriebe eingesetzt werden.

Antriebe für Multi-Tech Förderbänder



Außenliegender Antrieb



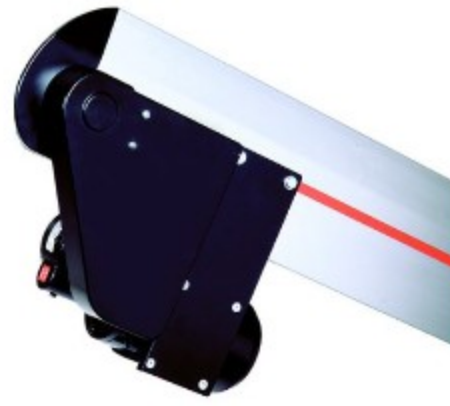
Flanschtrieb



Innenliegender Antrieb

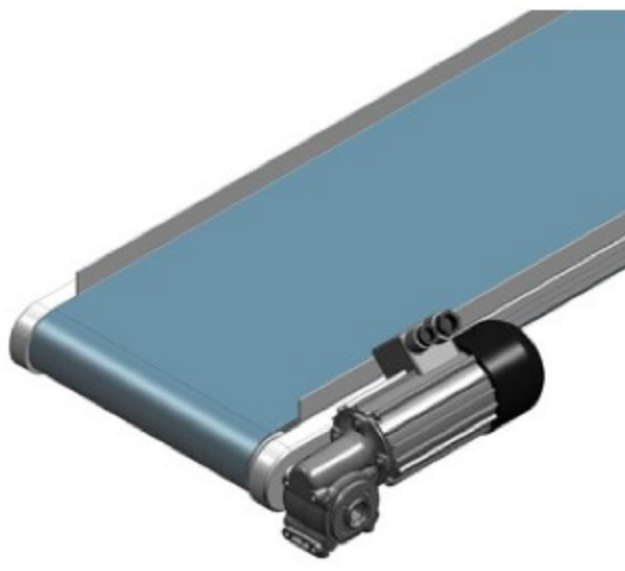


Trommelmotor

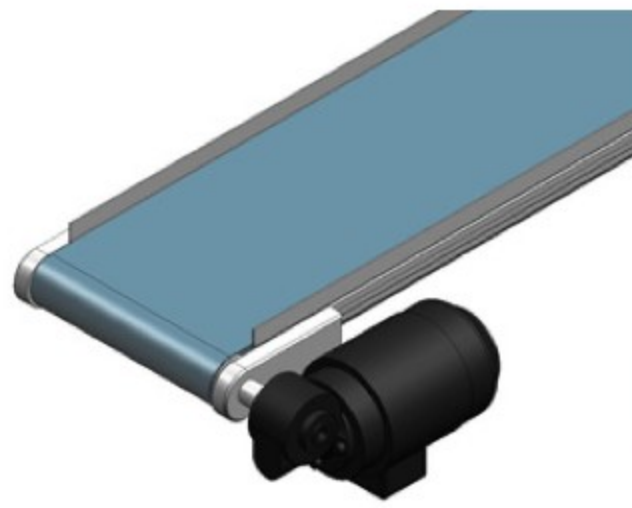


Unterhalb liegender Antrieb

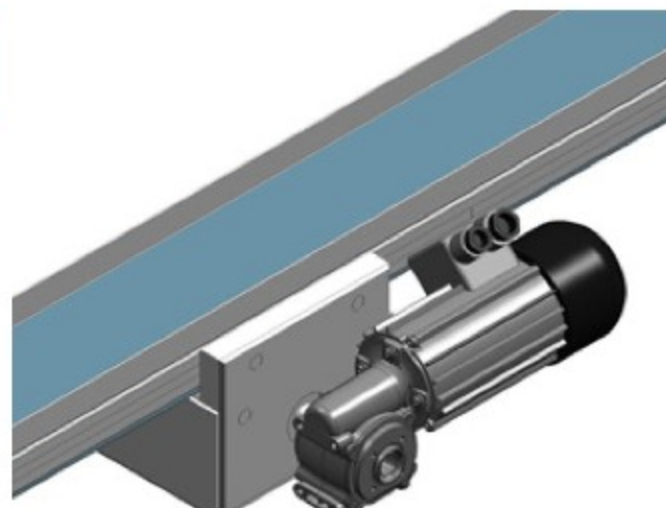
Antriebe für Kleinförderbänder



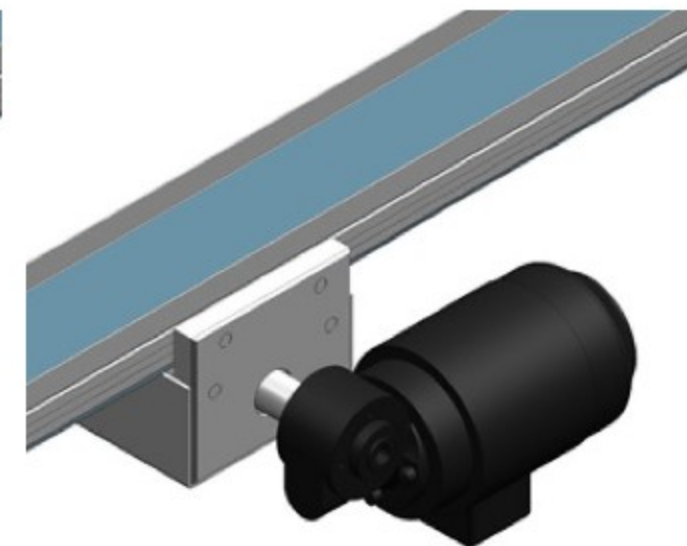
Flanschtrieb I-Tech



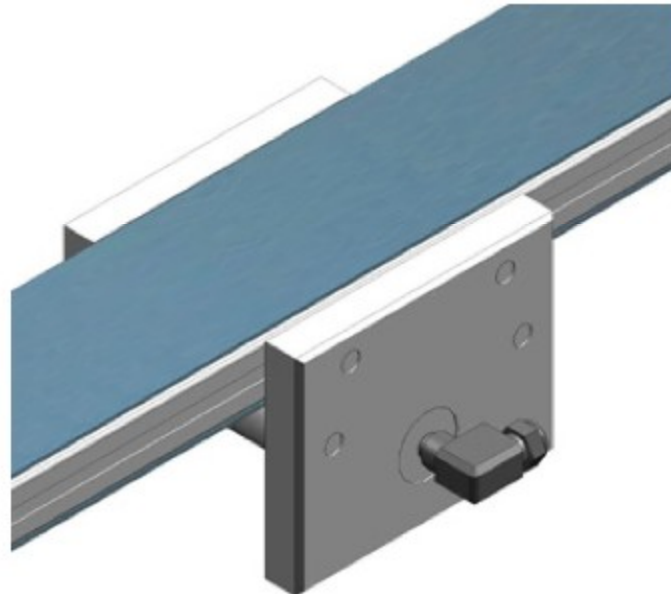
Flanschtrieb I-Tech verstärkt



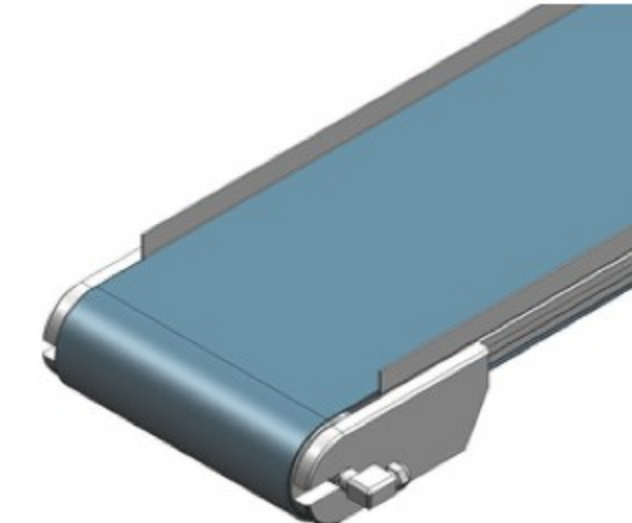
Mittelantrieb (Flansch) I-Tech



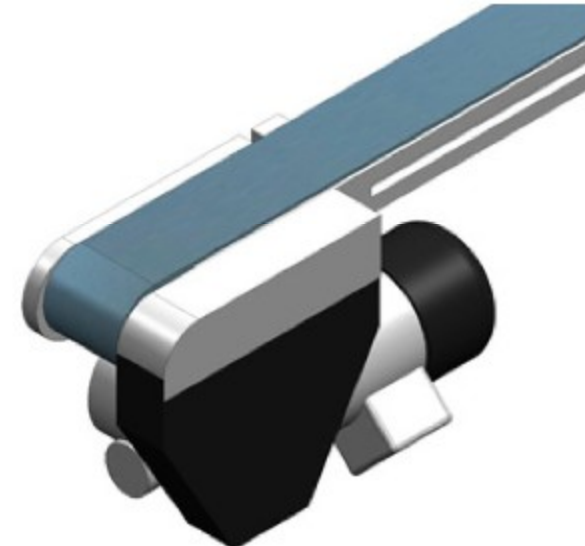
Mittelantrieb (verstärkt) I-Tech



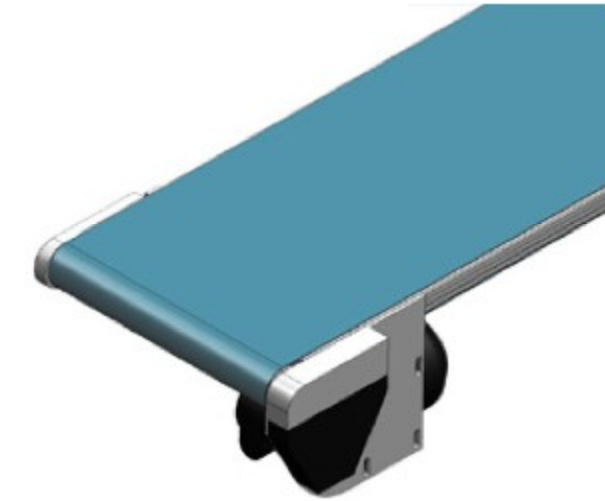
Mittelantrieb (Trommel) I-Tech



Trommelmotor I-Tech



Unterhalb liegender Antrieb I-Tech



Antrieb I-Tech unterhalb verstärkt

Steuerungen für Förderbänder



Digitales Taktschaltgerät DTSG 4



Ein/Aus - Schalter



Frequenzrichter MFR



Frequenzrichter "Vector"



Frequenzrichter "Vector" mit Reversierfunktion



Taktschaltgerät mit Frequenzrichter "Vector"