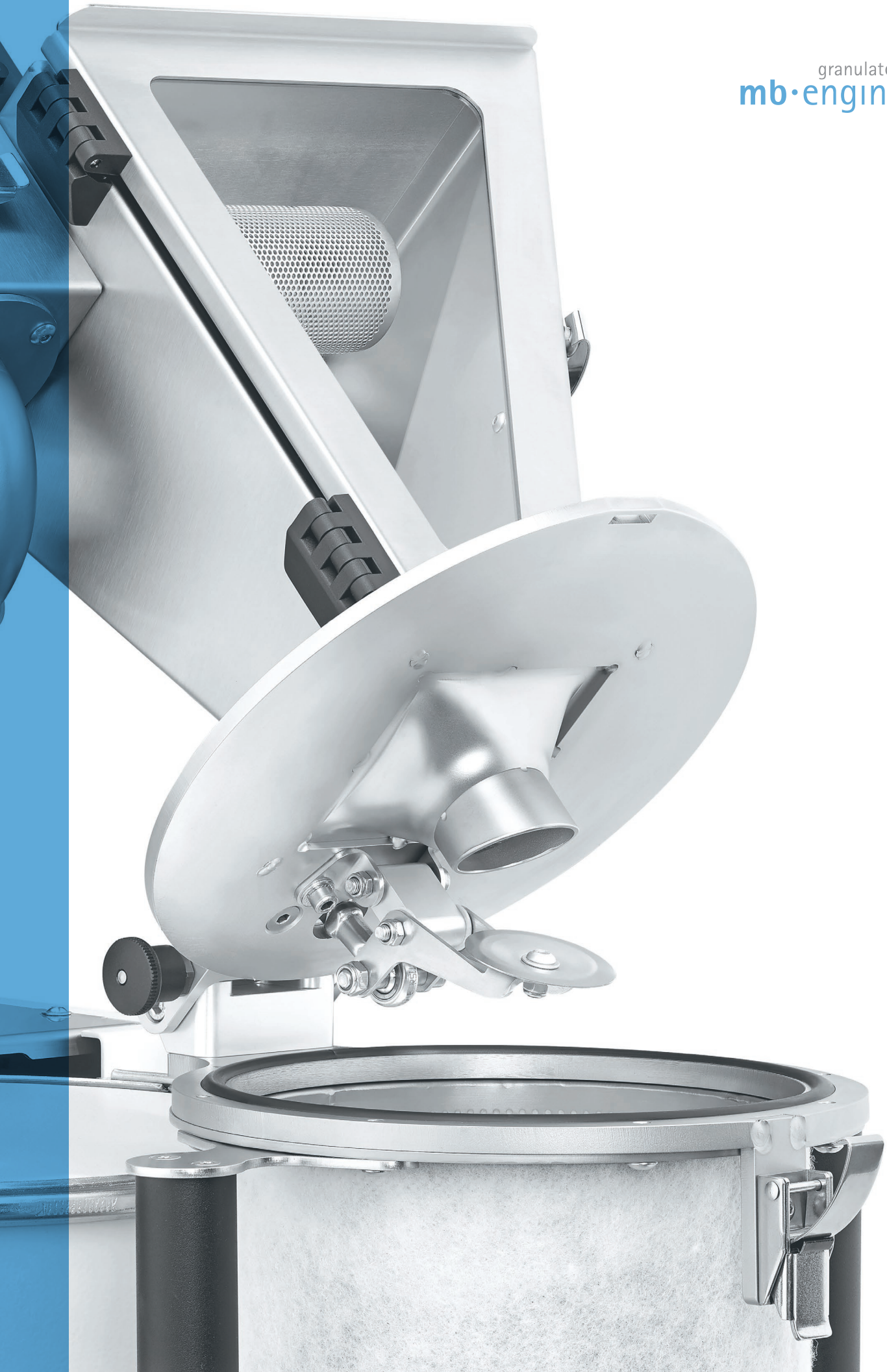


D

granulatentstaubung
mb·engineering



GRANULATENTSTAUBER TS10

WARUM GRANULAT ENTSTAUBEN?

Qualität von Beginn an

Bei der Granulierung, dem Transport oder der innerbetriebliche Materialversorgung von Kunststoffgranulat entsteht Feinstaub. Diese kleinen Partikel können große Auswirkungen auf das Endprodukt haben. Es kann teilweise zu einer vorzeitigen Verbrennung der Staubkörner kommen, oder die Partikel schmelzen im Prozess nicht richtig auf. Die Folgen sind Schlieren, schwarze oder weiße Spots sowie abgelagerte Verunreinigungen. Diese Qualitätseinbußen führen unweigerlich zu Ausschuss.

Besonders bei hochwertigen Kunststoffprodukten können kleinste Bauteilfehler wie Fließlinien oder milchige Oberflächen gravierende Folgen haben, dies gilt in besonderem Maße für transparente Produkte. Solche Fehlerbilder wirken sich beispielsweise in Kunststoffoptiken wie Linsen oder Lichtleiter negativ auf die inneren Eigenschaften wie Transmission und Lichtbrechung und somit auf die optische Funktionalität des Produkts aus.

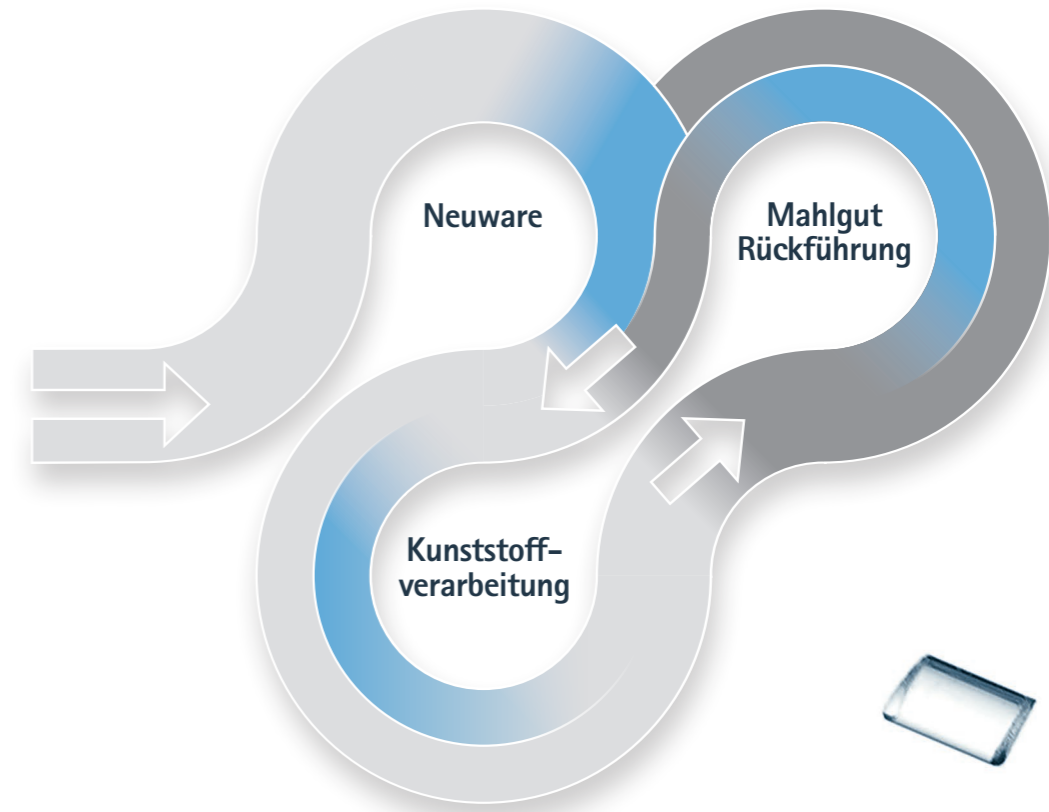
Doch diesen Problemen kann vorgebeugt werden. Durch eine exzellente Entstaubung, wie sie mit unseren Granulat-Entstaubern möglich ist, erhalten Sie ein Kunststoffgranulat in einwandfreier Qualität, um Produktionsausfälle und hohen Ausschuss zu vermeiden.

VORTEILE AUF EINEN BLICK

- Ausschussreduktion
- Problemlose Einbindung in bestehende Prozesse
- Verbesserung der Fördereigenschaften
- Staubfreie Arbeitsumgebung

LUPENREIN UND OHNE MAKEL

Entstaubung von Neuware und Mahlgut



ANWENDUNG

Das Entstaubungsmodul kann unmittelbar auf der Einzugszone der Spritzgießmaschine, auf einem Trockner oder Metallabscheider sowie einem Beistellgerät betrieben werden.

Einer optimalen Fertigung besonders anspruchsvoller Sicht- und Oberflächenteile steht somit nichts mehr im Wege.

GRANULATENTSTAUBER TS10

Entstaubung auf der Spritzgussmaschine mit Durchsatzleistung bis zu 30 kg/h

SMART

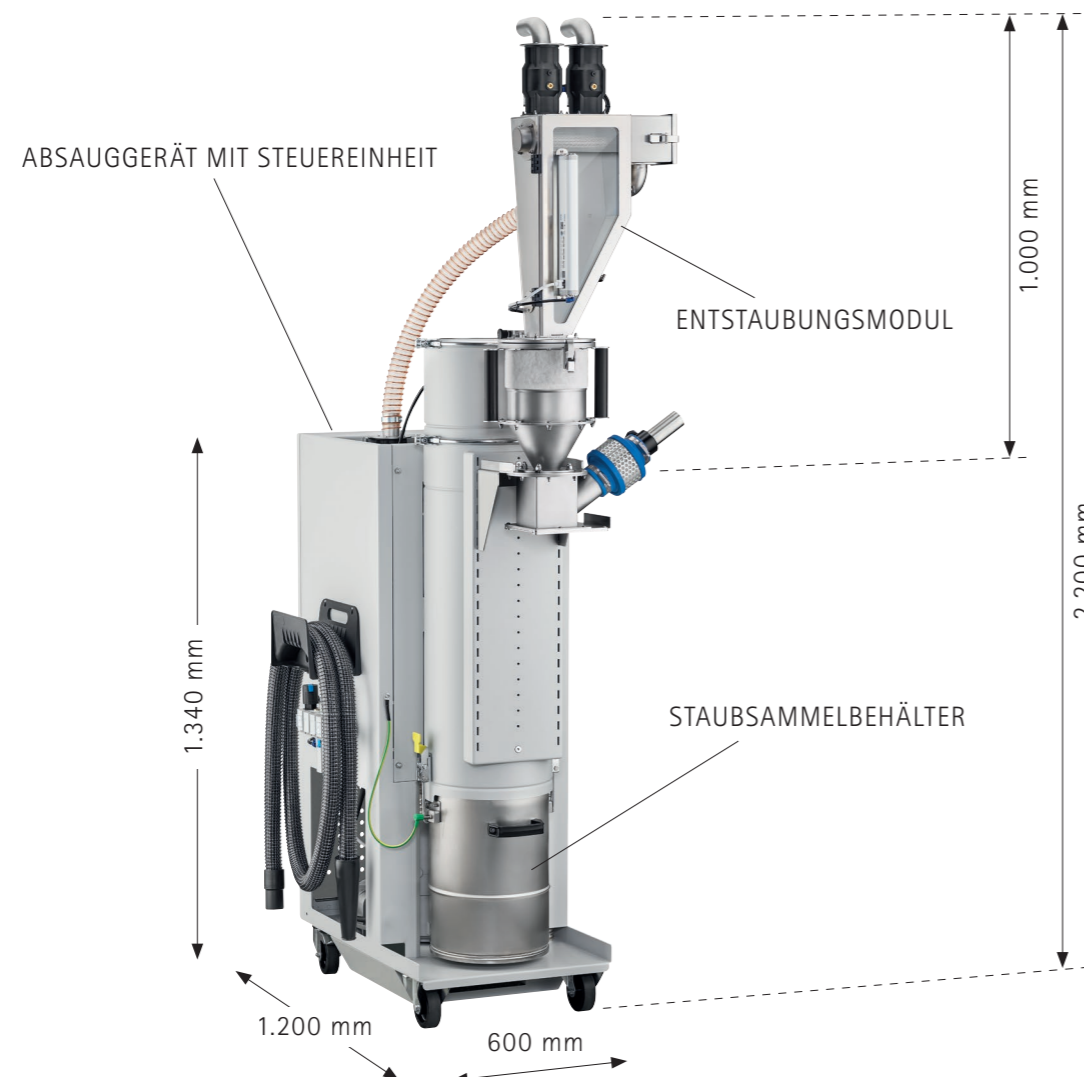
- Kompakte und platzsparende Bauweise
- Stationär oder mobil einsetzbar
- Geringer Wartungsaufwand dank integrierter pneumatischer Filterabreinigung
- Intuitive Bedienung über HMI-Panel
- Volumetrisches Dosieren und Mischen von zwei Komponenten

INDIVIDUELL

- Adaption auf Spritzgießmaschine, Trockner oder Metallabscheider
- kombinierbar mit INOX-Silo mit optionaler Füllstandsüberwachung
- Kurze Lieferzeiten durch eigene Konstruktion und Herstellung

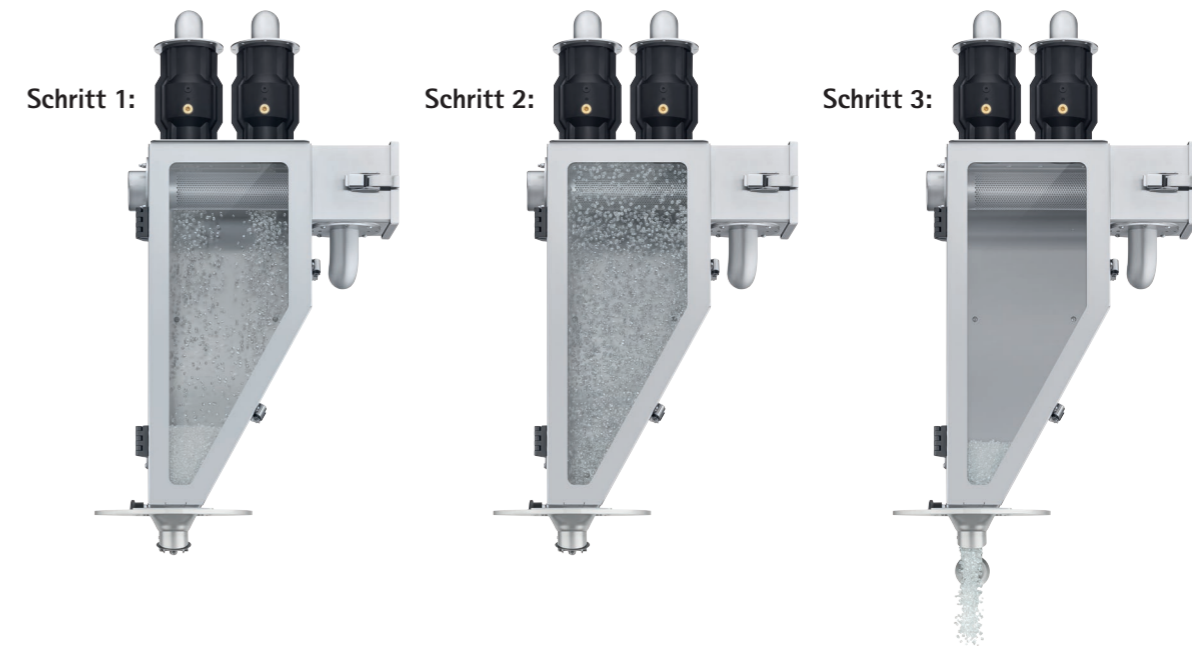
SAUBER

- Produktberührende Komponenten aus rostfreiem und gebürstetem Edelstahl für eine einfache und rückstandslose Reinigung
- Unterdrucksystem mit gefilterter Umgebungsluft
- Einfache Entnahme von Staubsammelbehälter
- Integriertes Absauggerät zum Reinigen der gesamten Maschine



Funktionsweise

- Schritt 1:** Staubhaltiges Granulat wird durch Unterdruck in das Entstaubungsmodul eingesaugt.
- Schritt 2:** Die Umgebungsluft strömt von unten durch das Granulat und erzeugt einen starken Verwirbelungseffekt. Durch ein Filtersieb an der Oberseite des Entstaubungsmoduls trennen sich die Staubpartikel vom Kunststoffgranulat. Die Staubpartikel werden vom Absaugsystem abtransportiert und durch eine Filtereinheit abgeschieden.
- Schritt 3:** Das entstaubte Granulat wird drucklos an den nachfolgenden Prozess abgegeben.



TECHNISCHE DATEN

Eigenschaft	Beschreibung	Einheit
Elektrische Aufnahmeleistung	3,2	kW
Anschlussform	IEC 60309 CEE 5 x 16A 6h 400V	-
Druckluft	6-8	bar
Hauptfilter [DIN EN 60335-2-69]	M	-
Gewicht	230	kg
Volumen Staubsammelbehälter	25	Liter
Durchsatzleistung	30	kg/h

MODULARER AUFBAU

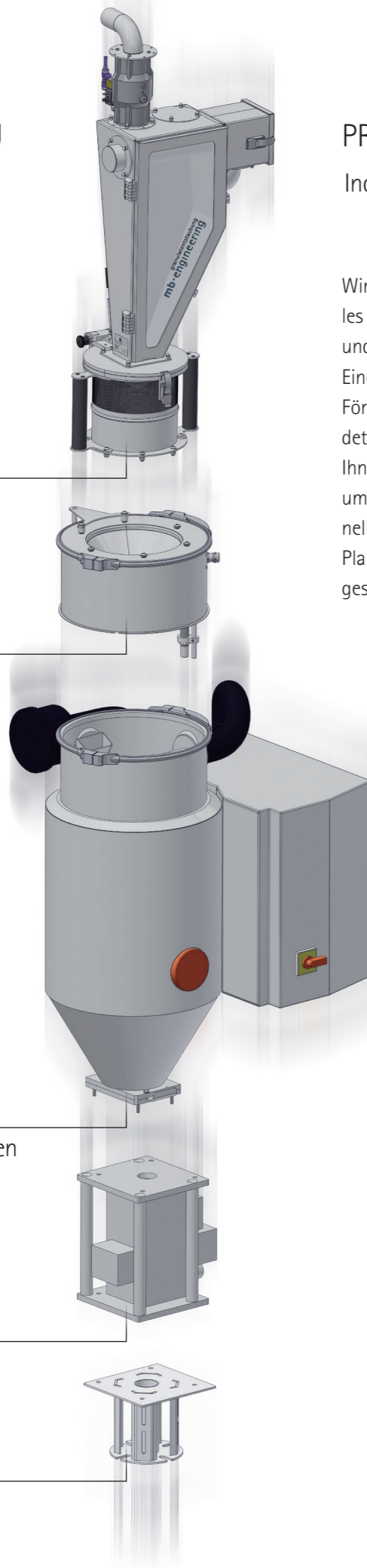
Fördern und Entstauben

Adaption auf Peripherie

Trocknen, dosieren, mischen

Detektieren

Adaption auf SGM



PROJEKTIERUNG

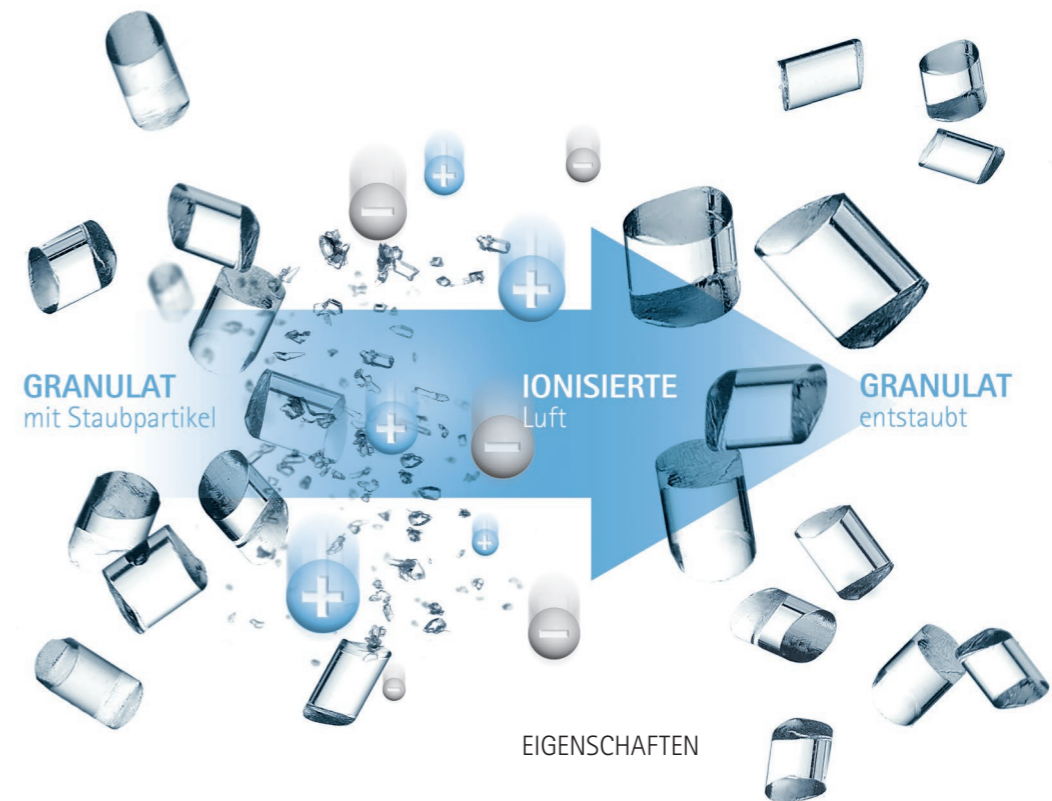
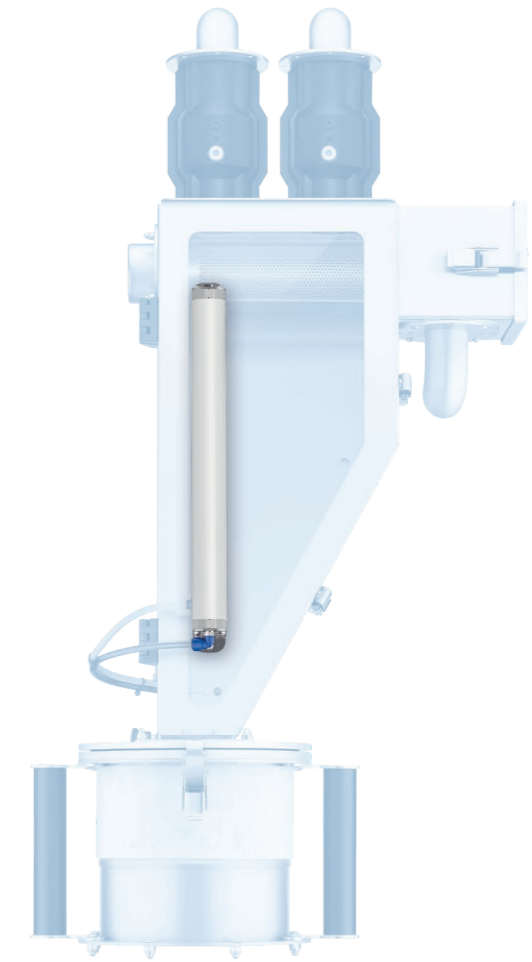
Individuell zusammengestellt

Wir konzeptionieren und projektieren Ihr individuelles Leistungsangebot, welches Ihre Anforderungen und Erwartung vollständig und bestmöglich erfüllt. Eine ganzheitliche Materialversorgung beinhaltet das Fördern, Dosieren und Mischen, Entstauben, Metall-detektieren, Trocknen sowie Bevorraten. Wir bieten Ihnen eine ganzheitliche Steuerungstechnik, ein umfassendes Partnernetzwerk sowie eine professionelle technische Dokumentation. Bei der Konzeption, Planung und Projektierung achten wir auf einen abgestimmten Workflow.

ZUBEHÖR

Ionisation

Erstklassige Entstaubung von Kunststoffgranulate mit dem Ionizer.
Durch statische Bindungskräfte haften besonders kleine Partikel an den Granulat-Körner, die sich negativ auf die Qualität des Granulats und dadurch auch auf das Endprodukt auswirken können.
Unsere Lösung ist der Ionizer. Das Ionisationsmodul erzeugt eine Koronaentladung, wodurch die Staubpartikel ihre Haftung verlieren und einfach vom Korn gelöst werden können.
Neben der Beseitigung elektrostatischer Aufladungen und der damit verbesserten Entstaubungsqualität, kann auch die Durchsatzleistung erhöht sowie Entmischungseffekte reduziert werden.



- Duale AC-Ausführung für eine gleichmäßige und schnelle Reduzierung der elektronischen Ladung
- Verschleißfeste Wolfram-Elektrodenkassetten
- Visuelle Anzeige des Ionengleichgewichts

